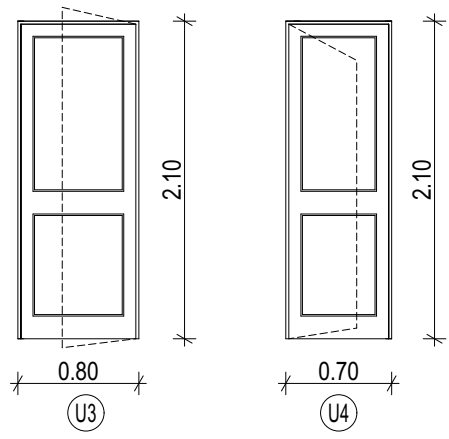


**TABEL DE TAMPLARIE EXTERIOARA**



**TABEL DE TAMPLARIE INTERIOARA**

TABEL DE TAMPLARIE EXTERIOARA						
MARCA	DIMENSIUNI GOL (l/H)	SENS	PARTER	T. BUC.	SUPRAFATA (mp)	TOTAL SUPRAFATA (mp)
<b>TAMPLARIE DIN LEMN DE STEJAR CU GEAM TERMOIZOLANT</b>						
U2	0.90 x 2.10	D	1	1	1.89	1.89
<b>TOTAL</b>						<b>1.89</b>
<b>TAMPLARIE DIN ALUMINIU- RAL9002- USA CU GRILA DE VENTILATIE</b>						
U1	1.50 x 2.10	usa canat dublu	1	1	3.15	3.15
<b>TOTAL</b>						<b>3.15</b>
<b>TAMPLARIE DIN LEMN DE STEJAR CU GEAM TERMOIZOLANT</b>						
F1	1.60 x 0.60		1	1	0.96	0.96
F2	0.60 x 0.60		1	1	0.36	0.36
<b>TOTAL</b>						<b>1.32</b>
TABEL DE TAMPLARIE INTERIOARA						
TAMPLARIE PVC						
U3	0.80 X 2.10	D	1	1	1.68	1.68
U4	0.70 X 2.10	S	1	1	1.47	1.47
<b>TOTAL</b>						<b>3.15</b>

**NOTĂ: Cotele vor fi verificate pe santier**

**NOTĂ**

1. Orice modificare a prevederilor prezentei planșe se face numai cu acordul scris al proiectantului;
2. Orice neconcordanță între prevederile prezentei planșe și situația din amplasament se va aduce imediat la cunoștința proiectantului.

verificator/expert	nume	semnatura	cerinta	referat / expertiza nr. / data	
		Iași, Calea Chisinaului, nr. 17, corp C1, et. 2, cam.207, județul Iași J22/1305/2007, C.U.I.: RO 21648235. Tel.:+40.332/132.180,Fax:+40.374/090.048		BENEFICIAR: SFANTA MANASTIRE VARATEC	Proiect nr. 001/2018
SPECIFICATIE	NUME	SEMNATURA	Scara:	DENUMIRE PROIECT: PUNEREA IN VALOARE A PATRIMONIULUI CULTURAL PRIN CONSOLIDAREA SI CONSERVAREA BISERICII „SFANTUL IOAN BOTEZATORUL”, DIN CADRUL ANSAMBLULUI MANASTIRII VARATEC Sat Varatec, Str. Veronica Micle, Nr.25, Comuna Agapia, Judetul Neamt ARHITECTURA- PROPUNERE OBIECT 2- CENTRALA TERMICA+ GRUPURI SANITARE <b>TABEL DE TAMPLARIE</b>	
SEF PROIECT COMPLEX	ARH. OVIDIU- DORIN ALEXIEVICI		1:50		
PROPUNERE	ARH. MIHAELA POPINIUC		Format:		
DESENAT	ARH. MIHAELA POPINIUC		A4		
Drepturi de autor: S.C. EUROAMIRA S.R.L. conform Lege nr. 8/1996			Revizia:R0	PLANSA A2.7	