


LEGENDA

- R regulator automat
- TS termostat siguranta
- TD termostat duccere
- SC sonda de temperatura agent termic-retur
- ST sonda de temperatura exterior
- M manometru
- T termometru
- Cz1 cazan cu functionare pe combustibili solizi, P=35 kW
- B boiler preparare a.c.m. V=120 litri
- Pf Puffer preparare a.c.m. V=800 litri
- Ve1 vas de expansiune inchis, V=50l
- Ve2 vas de expansiune inchis, V=100l
- Ve3 vas de expansiune inchis, V=18l
- SS supapa de siguranta 3/4 si 1" P=3 bar
- SI separator de impuritati
- Raa robinet aerisire automata
- P1 pompa circuit incalzire Q=2.0m³/h; H=6.0mCA
- P3 pompa circuit incalzire puffer Q=2.0m³/h; H=12.0mCA
- P2 pompa recirculare cazan Q=2.0m³/h; H=3.0mCA
- P4 pompa boiler Q=1.2m³/h; H=2.0mCA
- SD statie de dedurizare
- Cr clapeta de reținere
- Fac Filtru anticalcar
- Te termosist
- Ri-Rf robinetii trecere cu flanse Dn25-Dn50, Pn16
- CS clapeta de sens, Dn25- Dn50, Pn16
- Rg robinet de goitare (cu sfera)

- NOTĂ**
- Orice modificare a prevederilor prezentei plan se se face numai cu acordul scris al proiectantului.
 - Orice neconcordanță între prevederile prezentei plan și situația din amplasament se va aduce imediat la cunoștința proiectantului.

verificator/expert	nume	semnatura	cerinta	referat / expertiza nr. / data
PROIECTANT GENERAL:	 <p>EUROAMIRA Oficiu de Ingineria si Proiectare</p>			
SPECIFICATIE	NUME	SEMNATURA	Scara:	DENUMIRE PROIECT:
SEF PROIECT COMPLEX	ARH. OVIDIU-DORIN ALEXIEVICI		...	PUNEREA IN VALOARE A PATRIMONIULUI CULTURAL PRIN CONSOLIDAREA SI CONSERVAREA BISERICII „SFANTUL IOAN BOTEZATORUL” DIN CADRUL ANSAMBLULUI MAMASTIRII VARATEC
PROPUNERE	ING. VASILE FILIP		Format:	Sat Varatec, Str. Veronica Micle, Nr.25, Comuna Agapia, Judetul Neamt
DESEMAT	ING. TUDOSE STEFAN		A3	INSTALATIILE SANITARE CENTRALA - SCHEMA PREPARARE ACM
Drepturi de autor: S.C. EUROAMIRA S.R.L. conform Lege nr. 8/1996				
			Revizua R0	PLANSĂ IS-03

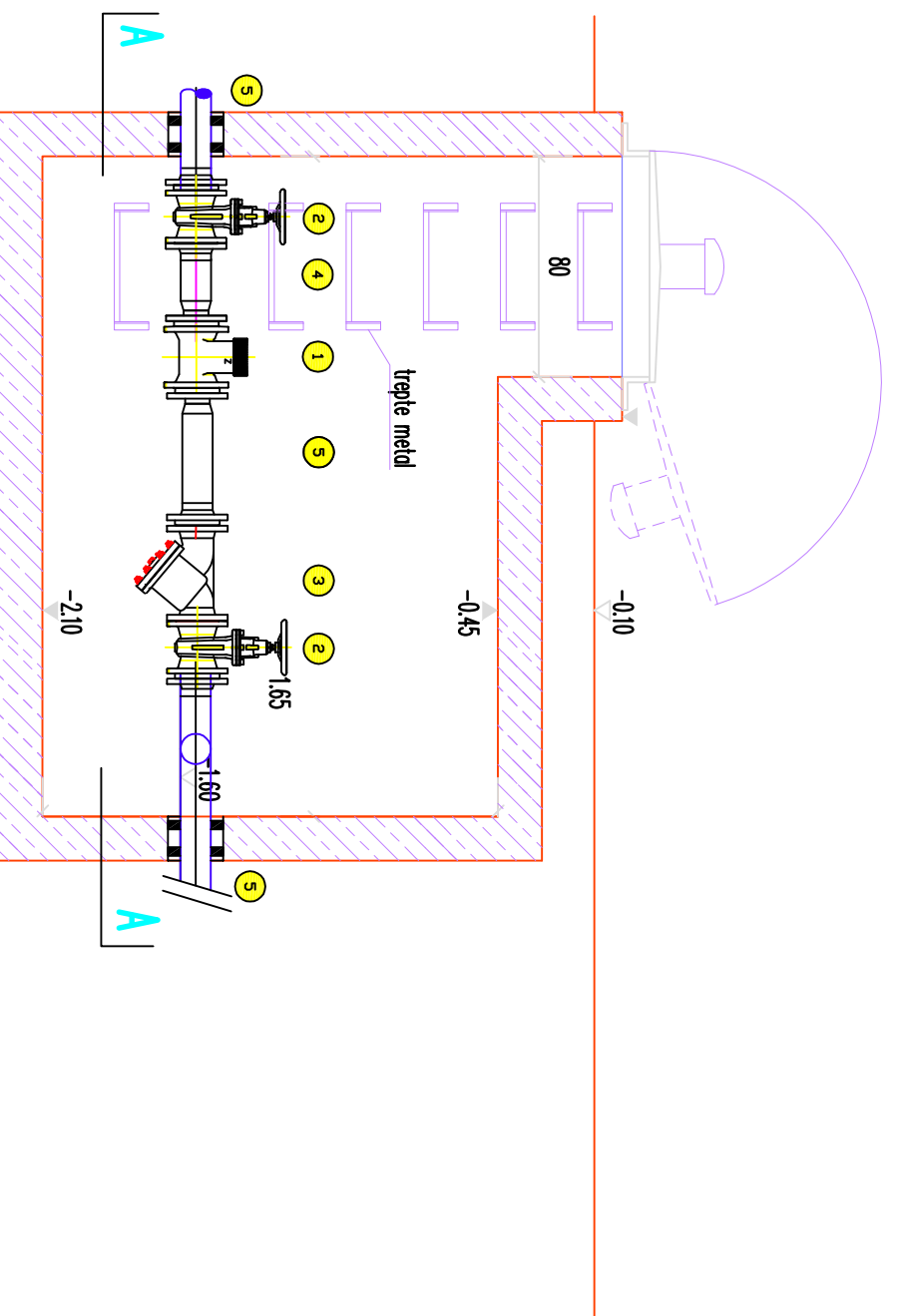


Isajl, Calea Chisinaului, nr. 17, corp C1,
et. 2, cam. 207, judetul Iasi
J22/1305/2007, C.U.I.: RO 21648235,
Tel.:+40 332132.180 Fax:+40 374090048

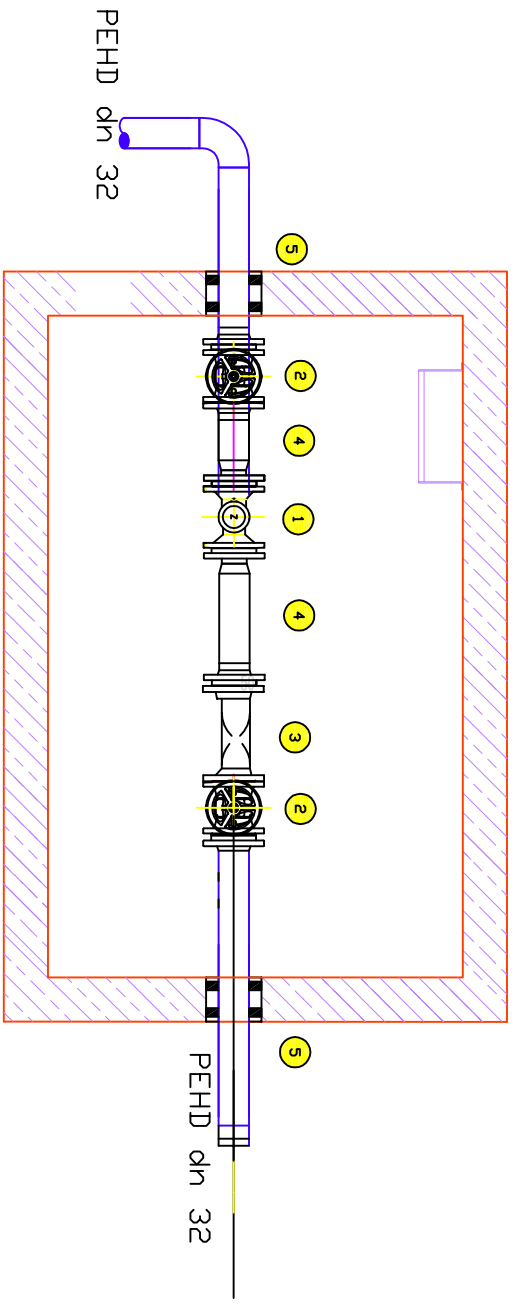
BENEFICIAR:
SFANTA MANASTIRE VARATEC

Project nr.
001/2018
FAZA:

D. T. A.C. +Pt
VOLUM:
INST.




Sectiune A-A



- 1 Contor apa
Tip: DN 32/Pn 16,
- 2 Vana sertar pana cauciucat cu roata de manevra DN 32 / Pn16
- 3 Filtru "Y" cu flansa Dn32/Pn16
- 4 Reductie cu flansa 11/4"xdn contor
- 5 Piesa de trecere etansa DN40

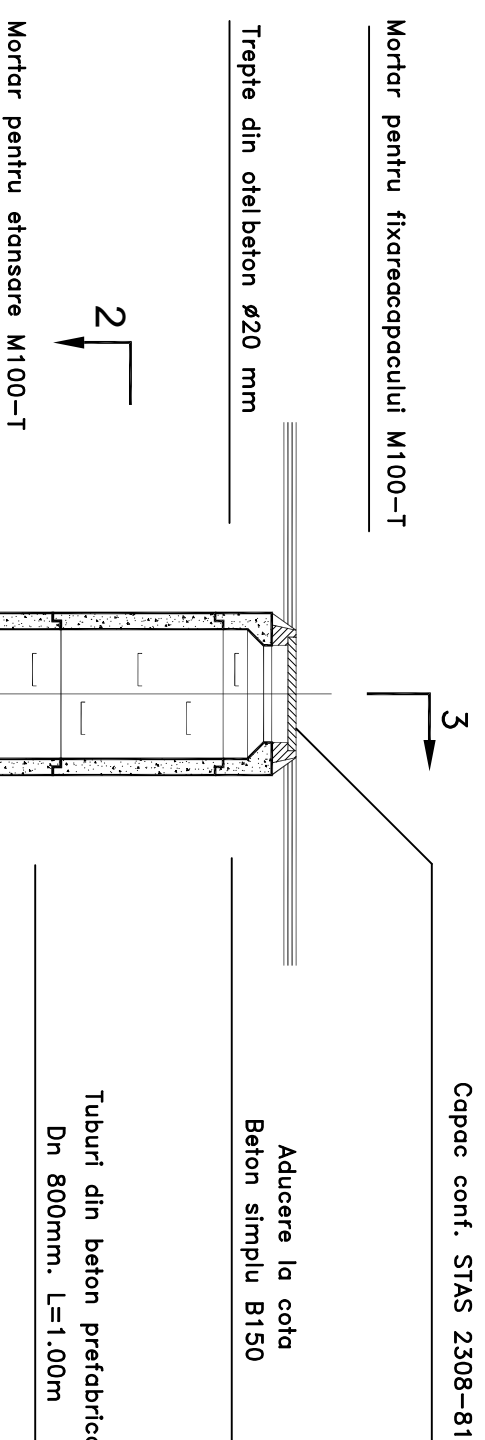
NOTĂ

1. Orice modificare a prevederilor prezentei planșe se face numai cu acordul scris al proiectantului;
2. Orice neconcordanță între prevederile prezentei planșe și situația din amplasament se va aduce imediat la cunoștința proiectantului;

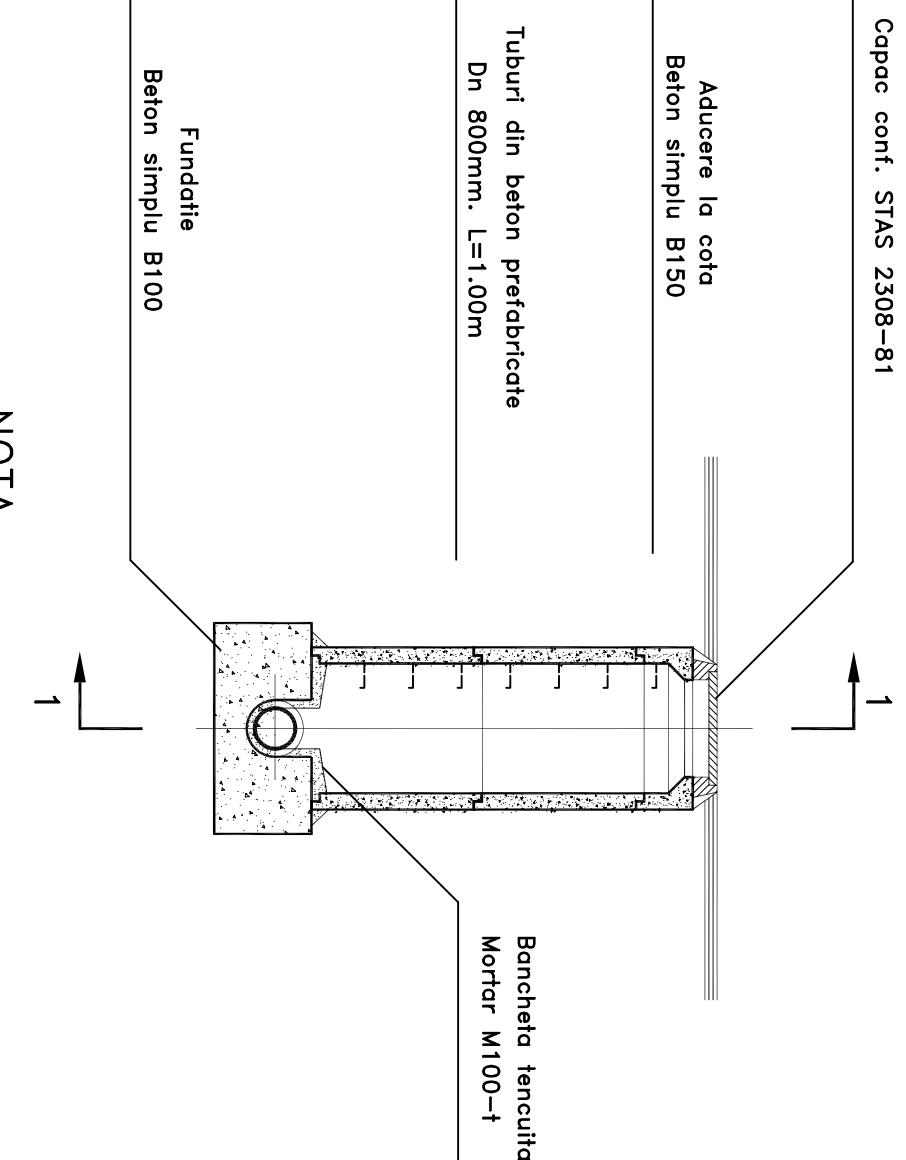
verificator/expert	nume	semnatura	cerința	referat / expertiza nr. / data
<p>PROIECTANT GENERAL:  EUROAMIRA <i>Oficiu de Incheierea șapca succesă</i></p> <p>Iasi, Calea Chisnăului, nr. 17, corp C1, et. 2, cam. 207, județul Iasi J22/1505/2007, C.U.I.: RO 21648235, Tel.: +40 3321132180, Fax: +40 374/090.048</p>				
SPECIFICATIE	NUME	SEMNATURA	Scara:	DENUMIRE PROIECT:
SEF PROIECT COMPLEX	ARH. OVIDIU-DORIN ALEXIEVICI		...	PUNEREA IN VALOARE A PATRIMONIULUI CULTURAL PRIN CONSOLIDAREA SI CONSERVAREA BISERICII „SFANTUL IOAN BOTEZATORUL” DIN CADRUL ANSAMBLULUI MANASTIRII VARATEC
PROPUNERE	ING. VASILE FILIP		Format:	Sat Varatec, Str. Veronica Micle, Nr.25, Comuna Agapia, Județul Neamț
DESENAT	ING. TUDOSE STEFAN		A3	INSTALATIILE SANITARE
Drepturi de autor: S.C. EUROAMIRA S.R.L. conform Lege nr. 8/1996				Revizata:RO
				PLANSA IS.04
				Proiect nr. 001/2018
				FAZA:
				D.T.A.C.+PT
				VOLUM: INST.

CAMIN DE VIZITARE h<1,5 m

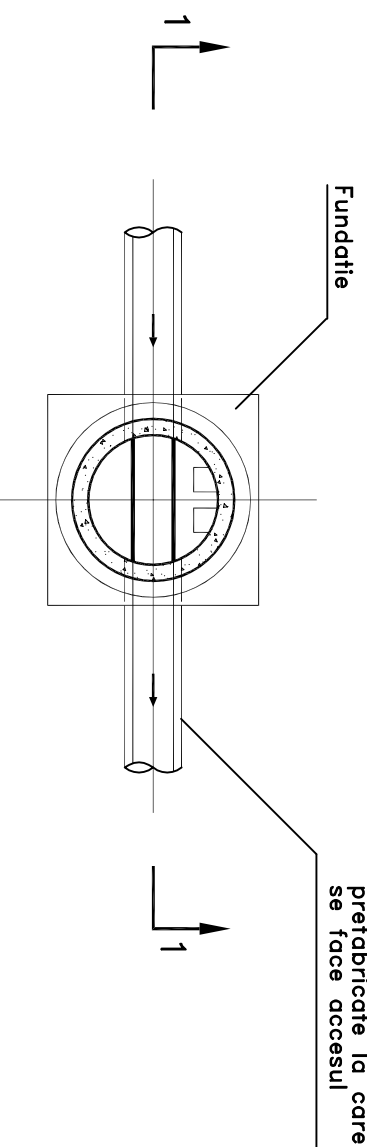
SECTIUNE 1-1
Scara 1:50



SECTIUNE 3-3
Scara 1:50



SECTIUNE 2-2
Scara 1:50



NOTA

- Caminul este conform prevederilor STAS 2448 82 P.C.T. 2.2.1.
- La executie se vor respecta in totalitate prevederile STAS 2448-82

NOTA

1. Orice modificare a prevederilor prezentei planse se face numai cu acordul scris al proiectantului;
2. Orice neconcordanță între prevederile prezentei planse și situația din amplasament se va aduce imediat la cunoștința proiectantului;

verificator/expert	nume	semnatura	cerinta	referat / expertiza nr. / data
<p>PROIECTANT GENERAL: EUROAMIRA Oficiu de Ingineria si Proiectare</p> <p>lași, Calea Chisnaului, nr. 17, corp C1, et. 2, cam. 207, județul Iași J2211305/2007, C.U.I.: RO 21648235, Tel.: +40 3327132, 1801, Fax: +40 374090.048</p>				
SPECIFICATIE	NUME	SEMNAATURA	Scara:	DENUMIRE PROIECT:
SEF PROIECT COMPLEX	ARH. OVIDIU-DORIN ALEXEVIC		...	PUNEREA IN VALOARE A PATRIMONIULUI CULTURAL PRIN CONSOLIDAREA SI CONSERVAREA BISERICII „SFANTUL IOAN BOTEZATORUL”, DIN CADRUL ANSAMBLULUI MANASTIRII VARATEC
PROPUNERE	ING. VASILE FILIP		Format:	SaI Varatec, Str. Veronica Micle, Nr. 25, Comuna Agapia, Județul Neamț
DESENAT	ING. TUDOSE STEFAN		A3	INSTALATII SANITARE
<p>Drăguri de autor: S.C. EUROAMIRA S.R.L. conform Lege nr. 81/1996</p> <p>Revizia:RO</p>				
				Proiect nr.: 001/2018
				FAZA: D.T.A.C.+PII
				VOLUM: INST.
				PLANSĂ IS.05