

NOTA:
 1. RADIATOARELE VOR FI PREVĂZUTE CU AERISITOR MANUAL
 2. CONDUCTELE SE MONTEAZĂ CU PANTE CARE SĂ ASIGURE
 3. NU SE VOR REZOLVA SPARGERI IN ELEMENTELE DE REZISTENȚA
 4. TOATE CONDUCTELE DIN PARDOSEALA SE VOR PROTEJA CU
 5. SPUMA POLIURETANICĂ COMPUNZĂTOR ROBINETU
 DE ÎNCHIDERE PE ÎNTRARE ȘI PE FIECĂRE PLECARĂ SPRE
 FIECĂRE RADIATOR ÎN 1/2 PĂRTE, PĂRTE, PĂRTE SI CU VENTILE AUTOMATE
 DE DEZAERISIRE DN 1/2

NOTĂ

- Orice modificare a prevederilor prezentei planșe se face numai cu acordul scris al proiectantului.
- Orice neconcordanță între prevederile prezentei planșe și situația din amplasament se va aduce imediat la cunoștința proiectantului.



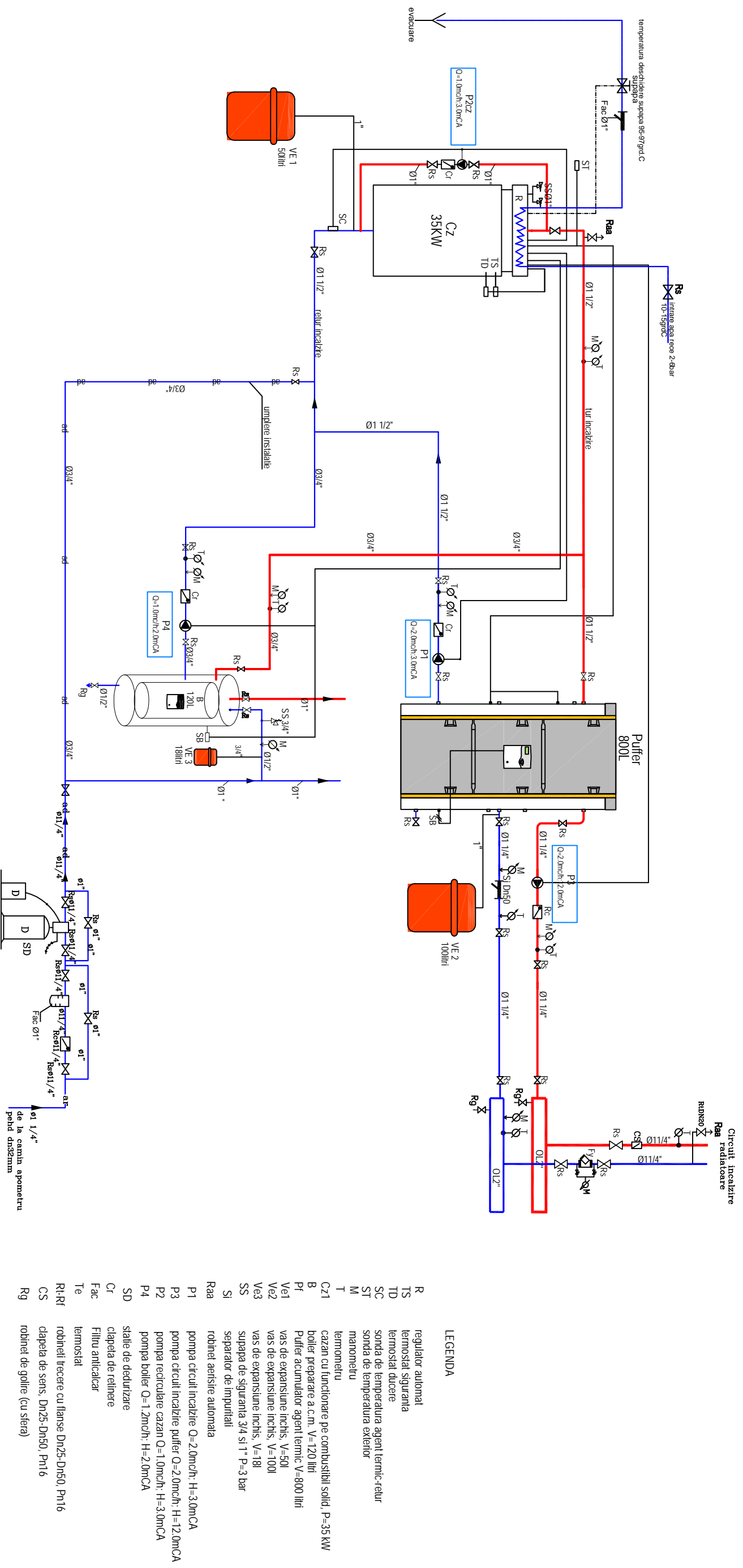
Corp de încălzire din fonta cu elemente
 (623/100) - (înălțime distanța interaxe/lățime element)
 Numar încăpere / necesar termic / temperatura

LEGENDA

- conducta agent termic tur 90°
- conducta agent termic retur 70°
- conducta de apa calda menajera
- conducta de apa rece
- conducta siguranta Ø1 1/2"

- Cz cazan incalzire 80kW cu gazeficare boiler termoelectric 120litri
- B acumulator apa 800 litri
- PF pompa circuit incalzire Q=2.0mch, H=3.0mCA
- P1 pompa recirculare cazan: Q=1.0mch, H=3.0mCA
- P2 pompa circuit incalzire puffer Q=2.0mch, H=12.0mCA
- P3 pompa boiler Q=1.2mch, H=2.0mCA
- P4 vas de expansiune inchis 50 litri
- Ve1 vas de expansiune inchis 100 litri
- Ve2 vas de expansiune inchis 18 litri
- Ve3 robinet de trecere cu fanse
- Ri clapeta de sens, Dn25-Dn50, Pn16
- CS

PROIECTANT GENERAL: EUROAMIRA Oficiu de Ingineria si Proiectare		nume		semnatura		cerinta		referat / expertiza nr. / data	
SPECIFICATIE		NUME		SEMNAȚURA		Scara:		DENUMIRE PROIECT:	
SEF PROIECT COMPLEX		ARH. OVIDIU - DORIN ALEXIEVIC				1:50		PUNEREA ÎN VALOARE A PATRIMONIULUI CULTURAL PRIN CONSOLIDAREA ȘI CONSERVAREA BISERICII „SFANTUL IOAN BOTEZATORUL”, DIN CADRUL ANSAMBLULUI MANASTIRII VARATEC	
PROPUNERE		ING. VASILE FILIP				Format: A3		Sai Varatec, Str. Veronica Micu, Nr. 25, Comuna Agapia, Judetul Neamt	
DESENAT		ING. TUDOSE STEFAN				Revizia: R0		INSTALATII TERMICE CENTRALA+GRUPURI SANITARE - PLAN PARTER	
Drepturi de autor: S.C. EUROAMIRA S.R.L. conform Lege nr. 8/1996								PLANSĂ IT.02	
PROIECT nr.: 001/2018		FAZA:							
VOL.UM: INST.									



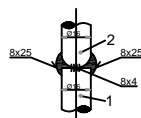
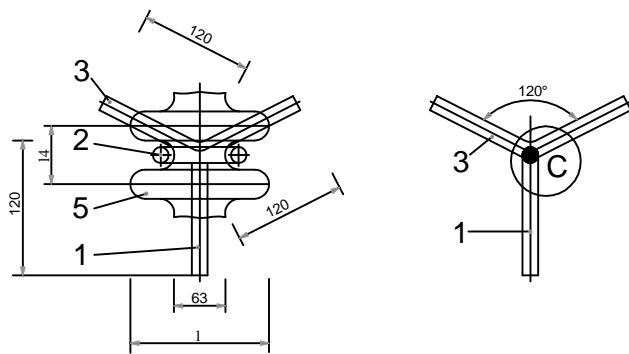
LEGENDA

- R regulator automat
- TS termostat siguranță
- TD termostat ducere
- SC sonda de temperatura agent termic-retur
- ST sonda de temperatura exterior
- M manometru
- T termometru
- Cz1 cazan cu funcționare pe combustibil solid, P=35 kW
- B boiler preparare a.c.m. V=120 litri
- P1 Puffer acumulator agent termic V=800 litri
- Ve1 vas de expansiune închis, V=50l
- Ve2 vas de expansiune închis, V=100l
- Ve3 vas de expansiune închis, V=18l
- SS supapa de siguranță 3/4 si 1" P=3 bar
- SI separator de impurități
- Raa robinet aerisire automată
- P1 pompa circuit incalzire Q=2.0mch; H=3.0mCA
- P3 pompa circuit incalzire puffer Q=2.0mch; H=12.0mCA
- P2 pompa recirculare cazan Q=1.0mch; H=3.0mCA
- P4 pompa boiler Q=1.2mch; H=2.0mCA
- SD stative de dedurizare
- Cr clapeta de reținere
- Fac Filtru anticalcar
- Te termostat
- RiRf robineti trecere cu flanșe Dn25-Dn50, Pn16
- CS clapeta de sens, Dn25-Dn50, Pn16
- Rg robineti de golire (cu sferă)

- NOTĂ**
1. Orice modificare a prevederilor prezentei plan se se face numai cu acordul scris al proiectantului.
 2. Orice neconcordanță între prevederile prezentei plan și situația din amplasament se va aduce imediat la cunoștința proiectantului.

verificator/expert	nume	semnatura	cerința	referat / expertiza nr. / data
PROIECTANT GENERAL:	Igaș, Calea Chișinăului, nr. 17, corp C1,			
EUROAMIRA	et. 2, cam. 207, județul Iași			
Oficiu de îndrumare șapte succesi	J22/1305/2007, C.U.I.: RO 21648235,			
	Tel.:+40 332/132.180 Fax:+40 374/090.048			
SPECIFICATIE	NUME	SEMNAȚURA	Scara:	DENUMIRE PROIECT:
SEF PROIECT COMPLEX	ARH. OVIDIU-DORIN ALEXIEVICI		PUNEREA IN VALOARE A PATRIMONIULUI CULTURAL PRIN CONSOLIDAREA SI CONSERVAREA BISEERICII „SFANTUL IOAN BOTEZATORULUI”, DIN CADRUL ANSAMBLULUI MAMASTIRII VARATEC
PROPUNERE	ING. VASILE FILIP		Format:	Sat Varatec, Str. Veronica Micle, Nr.25, Comuna Agapia, Județul Neamț
DESEMAT	ING. TUDOSE STEFAN		A3	INSTALATIILE TERMICE CENTRALA - SCHEMA FUNCIONARE
Depluri de autor: S.C. EUROAMIRA S.R.L. conform Lege nr. 8/1996				
		Revizia RO		PLANSA IT.03





(A)
Sc.1:1

CONDITII DE FOLOSIRE:

- Numarul de suporti montati va corespunde numarului de console conform STAS 1579-50
- Dimensiunea b si lungimea de constructie a suportului se definitiveaza in functie de grosimea finisajului pardoselei
- Fixarea pe placa de beton se realizeaza prin copcile de ciment poz.4 inainte de finisarea pardoselei

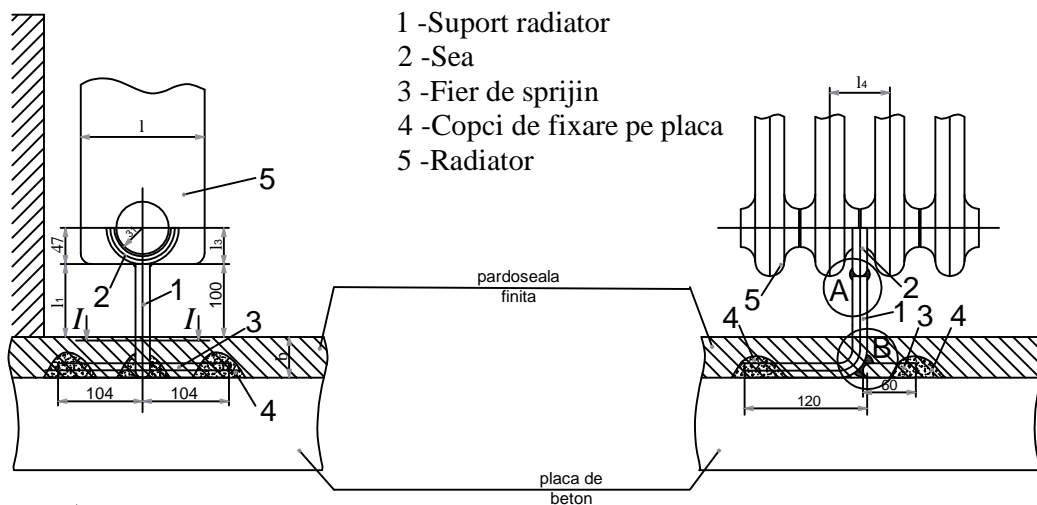
Radiator	Tip	l mm	l1 mm	l3 mm	l4 mm	G kg
STAS 7363/66	700;600;500/3	200	101	48	60	1,06
	600;500/2	150	101	48	60	1,06
STAS 7364/66	777;624;472/6	218	88	35	50	1,04
		142	88	35	50	1,04

DOMENIUL DE APLICARE :

- Se intrebuinteaza pentru radiatoarele STAS 7363-66 si 7364-66 ce pot fi fizate si prin sustinatori de peretii laterali

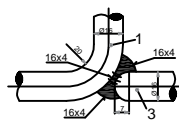
LEGENDA :

- 1 -Suport radiator
- 2 -Sea
- 3 -Fier de sprijin
- 4 -Copci de fixare pe placa
- 5 -Radiator

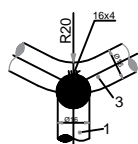


DOMENIUL DE APLICARE :

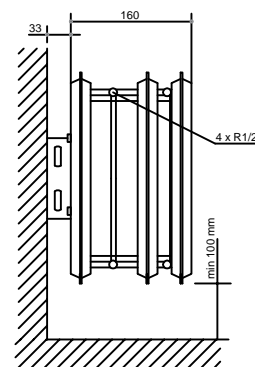
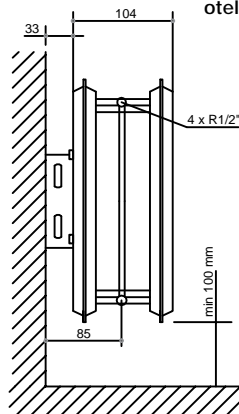
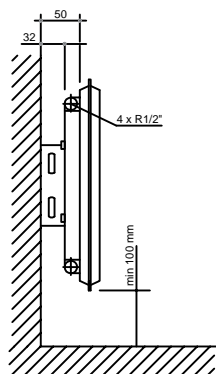
- Se utilizeaza pentru radiatoare tip panou din otel simple,duble sau triple



(B)
Sc.1:1



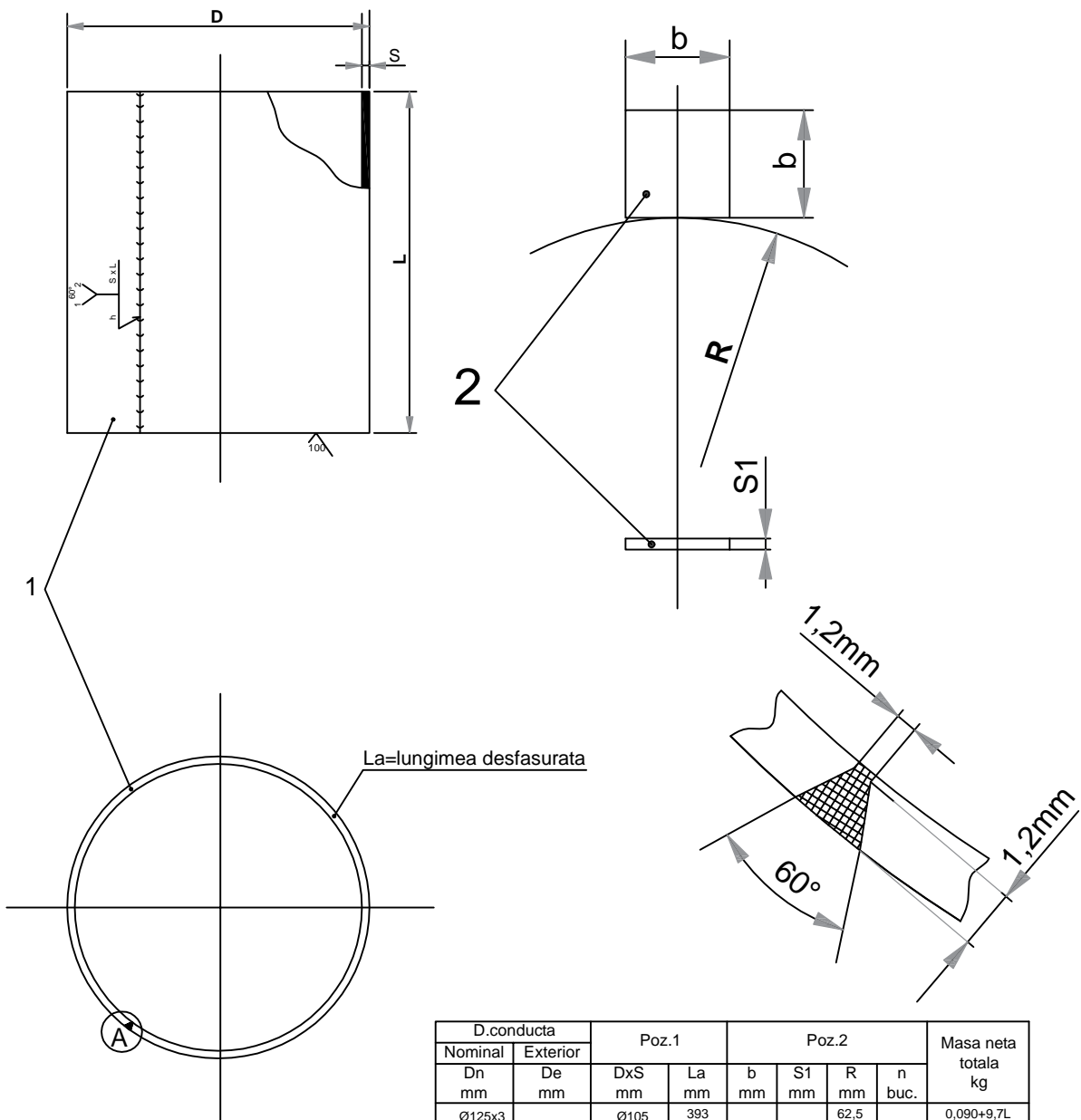
(C)
Sc.1:1



NOTĂ

1. Orice modificare a prevederilor prezentei planșe se face numai cu acordul scris al proiectantului;
2. Orice neconcordanță între prevederile prezentei planșe și situația din amplasament se va aduce imediat la cunoștința proiectantului.

verificator/expert	nume	semnatura	cerinta	referat / expertiza nr. / data	
		Iași, Calea Chisinaului, nr. 17, corp C1, et. 2, cam.207, județul Iași J22/1305/2007, C.U.I.: RO 21648235, Tel.: +40.332/132.180, Fax: +40.374/090.048		BENEFICIAR: SFANTA MANASTIRE VARATEC	Proiect nr. 001/2018
SPECIFICATIE	NUME	SEMNATURA	Scara:	DENUMIRE PROIECT:	
SEF PROIECT COMPLEX	ARH. OVIDIU- DORIN ALEXIEVICI		PUNEREA IN VALOARE A PATRIMONIULUI CULTURAL PRIN CONSOLIDAREA SI CONSERVAREA BISERICII „SFANTUL IOAN BOTEZATORUL”, DIN CADRUL ANSAMBLULUI MANASTIRII VARATEC	
PROPUNERE	ING. VASILE FILIP		Format:	Sat Varatec, Str. Veronica Micule, Nr.25, Comuna Agapia, Judetul Neamt	
DESENAT	ING. TUDOSE STEFAN		A4	INSTALATII TERMICE	
Drepturi de autor: S.C. EUROAMIRA S.R.L. conform Lege nr. 8/1996			Revizia:R0	DETALIU MONTARE CORP DE INCALZIRE	
				PLANSA IT.04	



D.conducta		Poz.1		Poz.2				Masa neta totala kg
Nominal	Exterior	DxS	La	b	S1	R	n	
mm	mm	mm	mm	mm	mm	mm	buc.	
Ø125x3		Ø105	393	35	3	62,5	3	0,090+9,7L
Ø135x3		Ø115	424			67,5		0,090+10,0L
Ø155x3		Ø135	487			77,5		0,160+12,0L
Ø165x3		Ø145	519			87,5		0,160+12,0L
Ø180x3		Ø160	566	40	3	90		0,160+12,3L
Ø200x3		Ø180	629			100		0,160+13,8L
Ø200x3		Ø180	629			100		0,160+13,8L
Ø215x3		Ø195	676			107,5		0,160+16,1L
Ø235x3	Ø100	Ø215	738			117,5		0,160+18,4L
Ø265x3	Ø125	Ø245	833			132,5		0,390+20,8L
Ø300x3	Ø150	Ø280	943			150		0,390+23,5L
Ø357x4	Ø200	Ø335	1122			178,5		0,390+36,9L
Ø427x4	Ø250	Ø405	1342	45	4	213,5	6	0,390+43,9L
Ø482x4	Ø300	Ø460	1514			241		0,390+49,0L
Ø542x4	Ø350	Ø520	1703			271		0,640+56,1L
Ø604x5	Ø400	Ø580	1898			302		0,640+75,0L
Ø639x5	Ø450	Ø615	2008	50		319,5		0,640+84,0L
Ø734x5	Ø500	Ø710	2306			367		0,640+91,1L

NOTĂ

- Orice modificare a prevederilor prezentei planșe se face numai cu acordul scris al proiectantului;
- Orice neconcordanță între prevederile prezentei planșe și situația din amplasament se va aduce imediat la cunoștința proiectantului.

verificator/expert	nume	semnatura	cerinta	referat / expertiza nr. / data
--------------------	------	-----------	---------	--------------------------------



Iași, Calea Chisinaului, nr. 17, corp C1, et. 2, cam.207, județul Iași
 J22/1305/2007, C.U.I.: RO 21648235,
 Tel.: +40.332/132.180, Fax: +40.374/090.048

BENEFICIAR:
 SFANTA MANASTIRE VARATEC

DENUMIRE PROIECT:
 PUNEREA IN VALOARE A PATRIMONIULUI CULTURAL
 PRIN CONSOLIDAREA SI CONSERVAREA BISERICII
 „SFANTUL IOAN BOTEZATORUL”, DIN CADRUL ANSAMBLULUI
 MANASTIRII VARATEC
 Sat Varatec, Str. Veronica Micle, Nr.25, Comuna Agapia, Judetul Neamt

Proiect nr.
001/2018

FAZA:

D.T.A.C.+Ptt

VOLUM:
INST.

PLANSĂ
IT.05

SPECIFICATIE	NUME	SEMNATURA	Scara:
SEF PROIECT COMPLEX	ARH. OVIDIU- DORIN ALEXIEVICI	
PROPUNERE	ING. VASILE FILIP		Format:
DESENAT	ING. TUDOSE STEFAN		A4
Drepturi de autor: S.C. EUROAMIRA S.R.L. conform Lege nr. 8/1996			Revizia:R0